



UFCEG – Universidade Federal de Campina Grande
CEEI – Centro de Engenharia Elétrica e Informática
DEE – Departamento de Engenharia Elétrica
Disciplina: Princípios de Comunicações
Professor: Waslon Terllizzie Araújo Lopes

3ª Lista de Exercícios: Semestre 2012.1

1. Responda de forma clara e objetiva os itens abaixo:
 - (a) O que é modulação?
 - (b) O que é demodulação?
 - (c) Que procedimento deve ser adotado para obter, a partir de um demodulador AM-DSB síncrono, um demodulador AM-SC síncrono?
 - (d) Qual a principal diferença entre a demodulação coerente e a demodulação não-coerente?
 - (e) Qual a largura de faixa mínima necessária para transmissão de um sinal de voz de 4 kHz considerando como esquema de modulação o AM com banda lateral única (AM-SSB)?
2. Sabe-se que, para haver uma irradiação eletromagnética eficiente, as antenas (transmissoras e/ou receptoras) devem ter dimensões físicas da ordem de um décimo do comprimento de onda dos sinais transmitidos. Admitindo que o sinal de voz pode ser filtrado, sem perda da inteligibilidade, para conter componentes de frequência de 100 Hz até 3,5 kHz, calcule comprimento das antenas para uma transmissão eficiente. Qual será o comprimento das antenas ao se utilizar o esquema de modulação AM-DSB com frequência da portadora igual a 10 MHz? Qual a banda passante do sinal modulado nesse caso?
3. Dado o sinal em banda básica $m(t) = \sin(2.000t + \varphi)$. Determine o que se pede:
 - (a) Calcule e esboce o espectro de $m(t)$;
 - (b) Esboce o espectro do sinal AM-SC dado por $s(t) = 2m(t) \cos(20.000t + \phi)$;
 - (c) Determine a potência da portadora modulada;
 - (d) Identifique no gráfico a banda lateral superior (USB) e a banda lateral inferior (LSB) do espectro do sinal modulado.

PS: ϕ e φ são variáveis aleatórias uniformemente distribuídas entre zero e 2π .
4. Um sinal mensagem triangular com amplitude 1 V modula uma portadora de amplitude 1 V em AM-DSB. O sinal modulado é apresentado na Figura 1. Determine:
 - (a) O índice de modulação AM;
 - (b) A frequência da portadora;
 - (c) A potência da portadora modulada;
 - (d) Tamanho das antenas para recepção adequada do sinal modulado.
5. Verifique se as afirmativas a seguir são verdadeiras ou falsas. Justifique suas respostas.
 - (a) Qualquer esquema utilizado para demodular um sinal AM-SC pode ser utilizado para demodular um sinal AM-DSB.
 - (b) Se o sinal $m_1(t)$ tem banda passante igual 10 kHz e $m_2(t)$ tem banda passante igual 5 kHz, então $m_1(t)m_2(t)$ tem banda passante 50 kHz.

6. Um sinal AM-SC, dado por $s(t) = m(t) \cos(\omega_c t + \theta)$, é demodulado sincronamente a partir de uma portadora gerada localmente. Após o batimento com a portadora local, o sinal é filtrado para eliminar frequências acima de ω_M , sendo $\omega_M \ll \omega_c$. Analise e esboce o efeito, no espectro do sinal demodulado, das seguintes alterações na portadora local:
- A portadora local sofre um desvio de frequência para $\omega_c + \Delta\omega$;
 - O que ocorre com o sinal se $\Delta\omega = \omega_M$?
7. Dois sinais, $m_1(t)$ e $m_2(t)$, ambos limitados à 5.000 rad/s, devem ser transmitidos simultaneamente por um canal utilizando o esquema de multiplexação da Figura 2. O sinal no ponto b é o sinal multiplexado e modula uma portadora com frequência 20.000 rad/s. O sinal no ponto c é transmitido através do canal de comunicações.
- Esboce o espectro dos sinais nos pontos a , b e c .
 - Qual deve ser a largura de faixa do canal?
 - Projete um receptor para recuperar os sinais $m_1(t)$ e $m_2(t)$ a partir do sinal modulado disponível no ponto c . Esboce os gráficos.
8. Um sinal AM-SC, dado por $s(t) = m(t) \cos(\omega_c t + \phi)$, é demodulado sincronamente. Após o batimento com a portadora local, o sinal sofre uma filtragem passa-baixa. Determine:
- O sinal na saída do demodulador se a portadora gerada localmente apresentar erro em fase $\Delta\phi = 15^\circ$.
 - A potência do sinal demodulado dado que a densidade espectral de potência do sinal $m(t)$ é dada por $S_M(\omega) = 0,001 \cdot [u(\omega + 8\pi \cdot 10^3) - u(\omega - 8\pi \cdot 10^3)]$.
9. Num sistema AM sem portadora, a frequência da portadora é $f_c = 500$ kHz e o sinal modulante tem DEP uniforme e limitada a 8 kHz. O sinal modulante é transmitido sem distorção através de um canal com ruído aditivo cuja DEP é dada por $S_n(\omega) = 1/(\omega^2 + a^2)$, sendo $a = 10^6\pi$. A potência útil do sinal na entrada do receptor é 10 μ W. No receptor, o sinal recebido sofre uma filtragem passa-faixa, é multiplicado por $2 \cos(\omega_c t)$ e, por último, sofre uma filtragem passa-baixa para obter o sinal $s_0(t) + n_0(t)$. Determine a relação sinal-ruído de saída em dB.
10. Num esquema de modulação AM-SC, o sinal modulado é dado por

$$s(t) = B m(t) \cos(\omega_c t + \phi),$$

sendo $f_c = \frac{\omega_c}{2\pi} = 300$ kHz e $B = 10$. O sinal mensagem $m(t)$ tem DEP dada por $S_m(\omega) = \beta \text{rect}(\omega/2\alpha)$ e $\alpha = 8000\pi$ é transmitido por um canal telefônico com função de transferência $H_c(\omega) = 10^{-1}/(j\omega + \alpha)$. Considere a existência de ruído no receptor com potência igual a 1 μ W. Determine o valor de β para de modo que a relação sinal-ruído no receptor seja igual a 25 dB. Considere $\text{rect}(\omega/2\alpha) = 1$ para $|\omega| \leq \alpha$ e $\text{rect}(\omega/2\alpha) = 0$ para $|\omega| > \alpha$.
Dica: A relação sinal-ruído (SNR) é dada por $\text{SNR} = 10 \log \left(\frac{P_S}{P_N} \right)$, em que P_S é a potência do sinal desejado e P_N é a potência do ruído.

11. Um sinal AM-SC, dado por $s(t) = m(t) \cos(\omega_c t + \phi)$, é demodulado sincronamente a partir de uma portadora gerada localmente. Após o batimento com a portadora local, o sinal sofre uma filtragem passa-baixa. Calcule o sinal na saída do demodulador se a portadora gerada localmente apresentar erro em fase $\Delta\phi = \pi/2$. Explique porque esse é um resultado esperado.
12. Seja $m(t)$ um sinal não-negativo, i.e., $m(t) \geq 0$. Considere a recepção do sinal AM-SC dado por $s(t) = m(t) \cos(\omega_c t + \phi)$ e a existência de um erro de fase igual a $\Delta\phi$ na geração da portadora local. Projete um demodulador que possa recuperar o sinal mensagem utilizando os sinais $\cos(\omega_c t + \phi + \Delta\phi)$ e $\sin(\omega_c t + \phi + \Delta\phi)$, multiplicadores, somadores, filtros passa-baixa além de um dispositivo não-linear cuja saída é a raiz quadrada do sinal de entrada.
Dica: Quando a fase é desconhecida, existe informação tanto na componente em fase quando na componente em quadratura do sinal modulado.
Obs: Além do diagrama de blocos, apresente expressões que expliquem o funcionamento do demodulador.

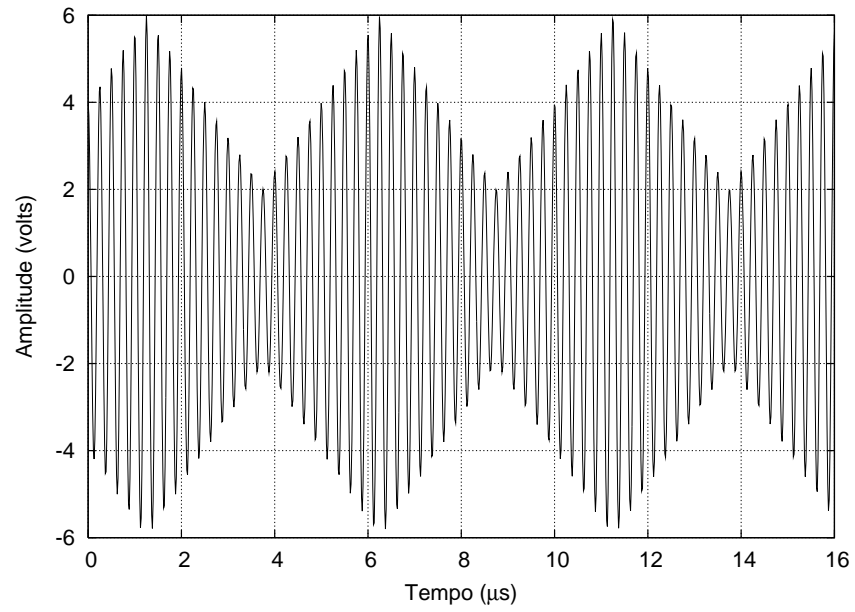


Figura 1: Sinal AM-DSB.

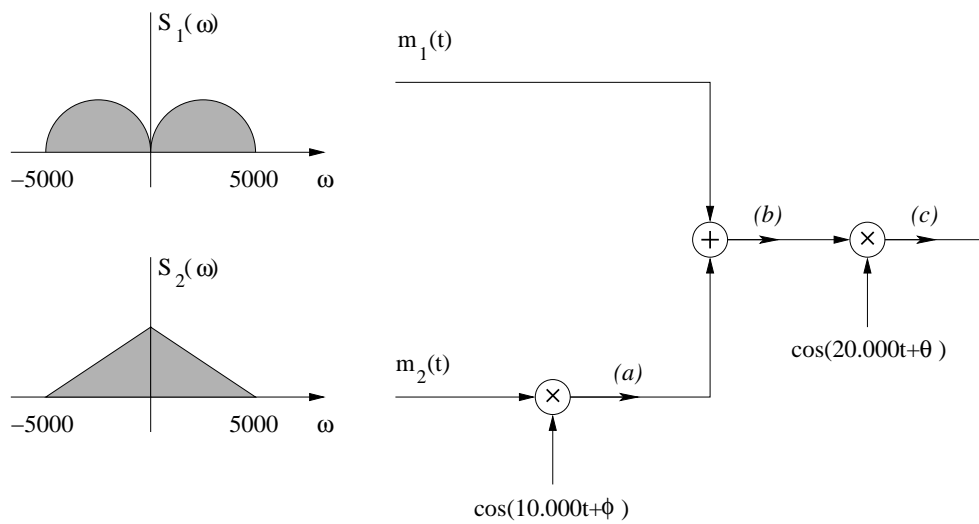


Figura 2: Esquema de multiplexação.

13. Uma grande vantagem dos esquemas de modulação digital é que os sinais podem ser facilmente criptografados usando técnicas padrões de criptografia. Por outro lado, a maior parte dos sinais em sistemas de comunicações analógicos podem ser escutados utilizando uma antena e um receptor AM. Esta questão explora uma estratégia de criptografia bastante simples para sinais de voz analógicos. Esse dispositivo (*Voice Scrambler*) embaralha o sinal transmitido com o objetivo de dificultar uma escuta não autorizada. Considere o esquema de criptografia apresentado na Figura 3, em que o sinal de entrada $x(t)$ apresenta espectro $S_X(\omega)$, também ilustrado na figura. O filtro passa-alta $H_1(\omega)$ deixa passar todas as frequências acima de ω_1 e remove todas as componentes de frequência abaixo de ω_1 . O filtro passa-baixas $H_2(\omega)$ deixa passar todas as componentes de frequência no intervalo $[-B, B]$ e remove todas as outras componentes de frequência.

- Esboce o espectro $S_Y(\omega)$ admitindo $\omega_1 \gg B$;
- Encontre o valor de ω_2 em função de ω_1 e B de modo que o espectro $S_Z(\omega)$ seja o apresentado na figura;
- Mostre que esta técnica de criptografia pode ser obtida utilizando-se uma estratégia alternativa baseada no uso de um modulador AM-SC com frequência ω_0 em conjunto com um demodulador coerente com frequência local igual a $\omega_0 + \Delta\omega$. Qual o valor de $\Delta\omega$?
- Qual esquema é mais vantajoso? Explique.

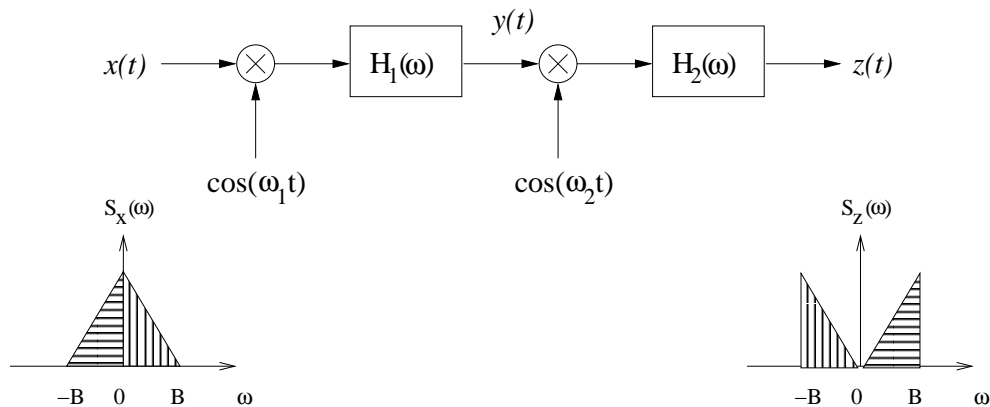


Figura 3: Esquema de criptografia de sinais analógicos (13ª Questão).

14. Num esquema de modulação AM-DSB, o sinal modulado é dado por

$$s(t) = (1 + B) m(t) \cos(\omega_c t + \phi),$$

sendo $f_c = \frac{\omega_c}{2\pi} = 300$ kHz, ϕ uma variável aleatória uniformemente distribuída entre zero e 2π . A Figura 4 representa a densidade espectral de potência do sinal mensagem $m(t)$. Admita que esse sinal é transmitido por um canal de comunicações caracterizado pela equação diferencial

$$\frac{dy(t)}{dt} + \alpha y(t) = \alpha x(t).$$

em que $x(t)$ e $y(t)$ representam a entrada e a saída do canal de comunicações, respectivamente, e $\alpha = 6\pi \times 10^5$. Determine o valor da constante B sabendo que a potência da portadora modulada no receptor é 30 dBm.

15. Considere o esquema de radiodifusão QAM estéreo em que a portadora modulada é dada por

$$s_{\text{SQAM}}(t) = [A + m_l(t) + m_r(t)] \cos(\omega_c t) + [m_l(t) - m_r(t)] \sin(\omega_c t),$$

em que $m_l(t)$ e $m_r(t)$ são os canais de áudio esquerdo e direito, respectivamente.

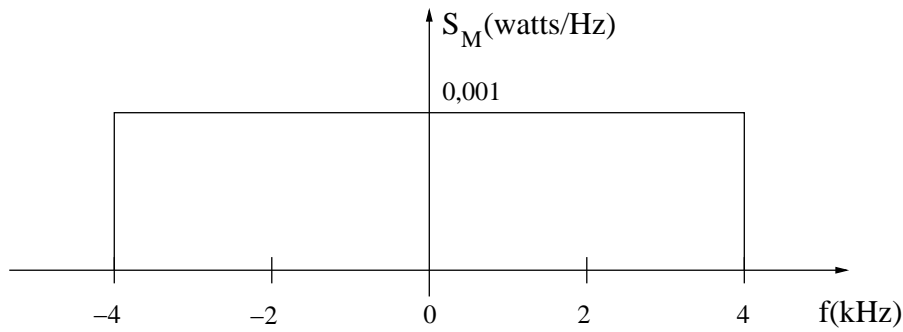


Figura 4: Densidade espectral de potência do sinal $m(t)$.

- Mostre que um demodulador coerente que multiplica $s_{\text{SQAM}}(t)$ por $\cos(\omega_c t + \phi)$ pode ser utilizado para recuperar o sinal $m_l(t) - m_r(t)$. Qual valor de ϕ deve ser utilizado?
- Admitindo que $A \gg |m_l(t)| + |m_r(t)|$ para todo t , mostre que um detector de envoltória pode ser utilizado para obter o sinal $m_l(t) + m_r(t)$.
- Como os sinais $m_l(t)$ e $m_r(t)$ podem ser finalmente obtidos?
- Uma forma alternativa para o envio do sinal QAM estéreo é usar o sinal $v_{\text{SQAM}}(t)$ dado por

$$v_{\text{SQAM}}(t) = [A + m_l(t)] \cos(\omega_c t) + m_r(t) \sin(\omega_c t).$$

Apresente pelo menos um motivo para usar $s_{\text{SQAM}}(t)$ em vez de $v_{\text{SQAM}}(t)$.

16. Uma portadora QAM, dada por

$$s(t) = m_1(t) \cos(\omega_c t + \phi) + m_2(t) \sin(\omega_c t + \phi),$$

pode ser demodulada usando o esquema apresentado na Figura 5. Calcule os sinais nas saídas do demodulador se a portadora gerada localmente apresentar erro de fase igual a $\pi/6$. Sob essa condição, proponha um método para separar os sinais $m_1(t)$ e $m_2(t)$ após a demodulação.

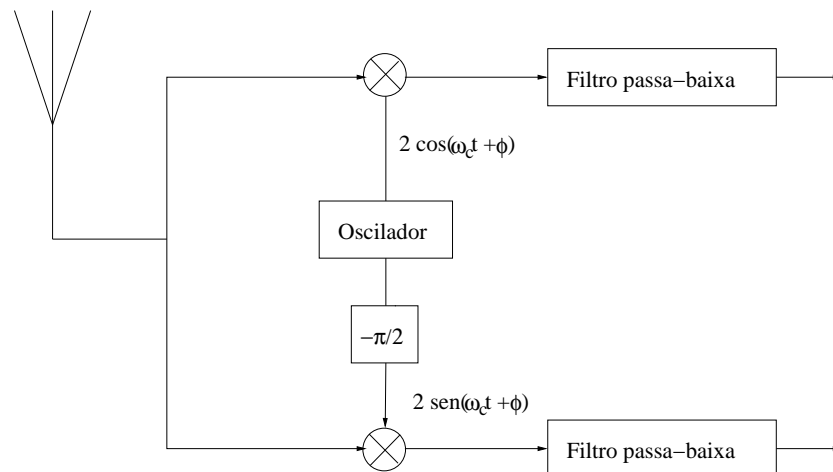


Figura 5: Demodulador QAM (16ª Questão).

- O esquema de modulação AM com banda lateral independente (AM-ISB – *Amplitude Modulation-Independent Sideband*) transmite dois sinais com banda lateral única (SSB – *Single Sideband*). Considere dois sinais $m_1(t)$ e $m_2(t)$ com os gráficos de densidade espectral de potência dados nas Figuras 6(a) e 6(b), respectivamente. O gráfico apresentado na Figura 17(c) ilustra a densidade espectral de potência do sinal $s(t)$ cuja banda lateral superior (USB – *Upper Sideband*) é função

do espectro do sinal $m_1(t)$ e cuja banda lateral inferior (LSB – *Lower Sideband*) é função do espectro do sinal $m_2(t)$. Determine os valores de ω_1 e ω_2 bem como os filtros ideais $H_1(\omega)$, $H_2(\omega)$, $H_3(\omega)$ e $H_4(\omega)$ de modo que a saída do demodulador da Figura 17(d) seja o sinal $m_1(t)$ no ramo superior e o sinal $m_2(t)$ no ramo inferior.

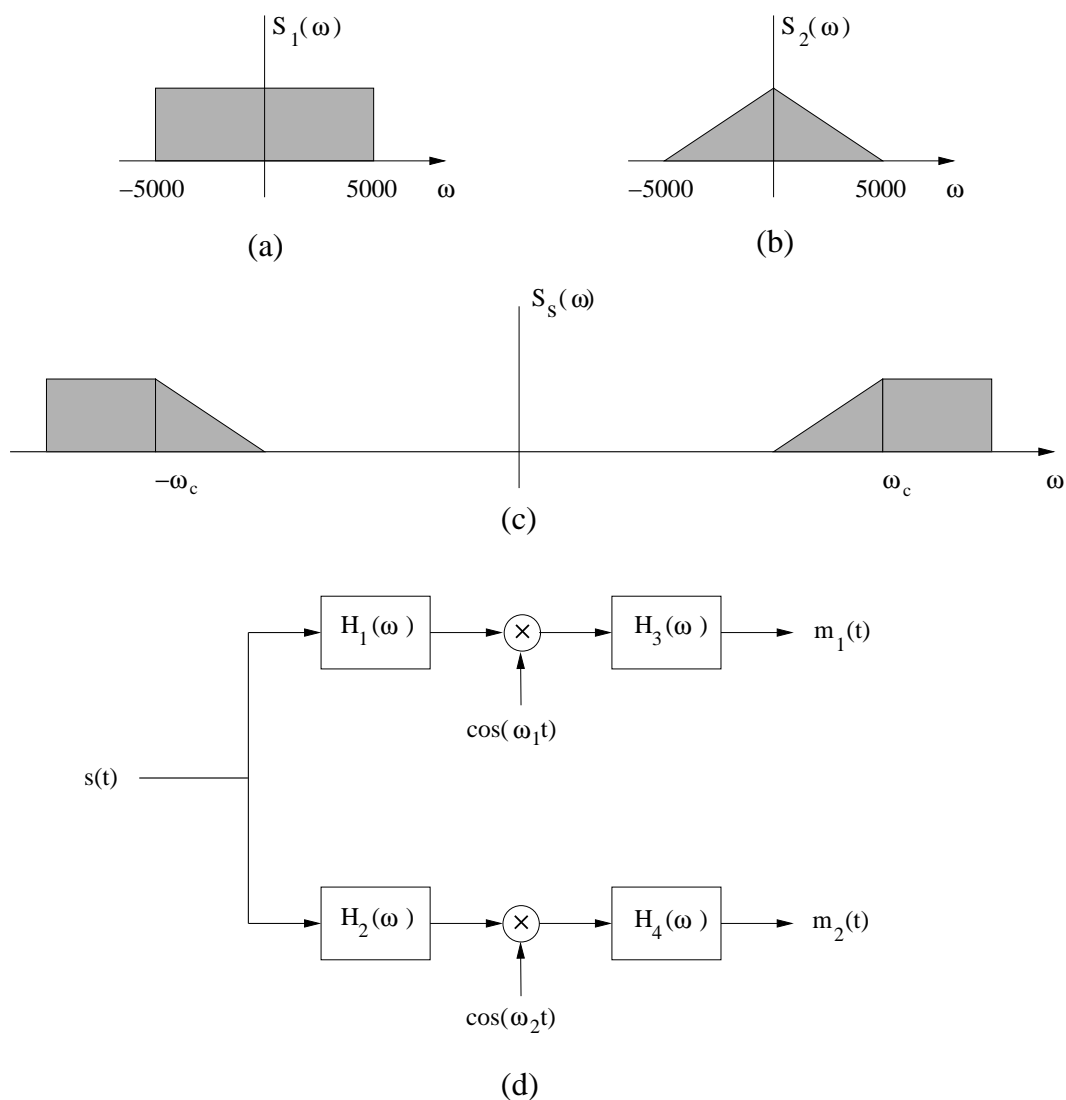


Figura 6: Esquema de modulação AM com banda lateral independente (AM-LSB) (17ª Questão).